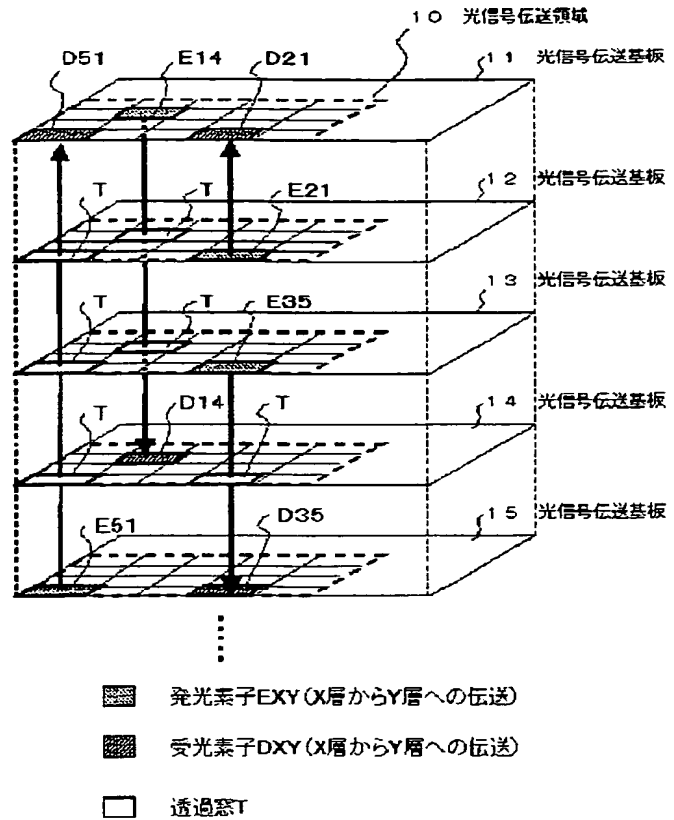


Patent Abstracts of Japan

PUBLICATION NUMBER : 2000277794
 PUBLICATION DATE : 06-10-00
 APPLICATION DATE : 23-03-99
 APPLICATION NUMBER : 11077753
 APPLICANT : SEIKO EPSON CORP;
 INVENTOR : INOUE SATOSHI;
 INT.CL. : H01L 31/12 H01L 31/10 H01L 33/00
 H04B 10/22 H04B 10/00
 TITLE : OPTICAL SIGNAL TRANSMITTING BOARD AND DEVICE



ABSTRACT : PROBLEM TO BE SOLVED: To provide a board and a device for transmitting optical signals which can lessen man-hours required for wiring and the cost required for wiring.

SOLUTION: Individual optical signal transmitting boards 11-15 are equipped with optical signal transmission regions, in each of which at least one side between a light emitting element which transmits an optical signal to other optical transmitting boards 11-15 and a light receiving element D which receives the optical signal from the other optical signal transmitting boards 11-15 is arranged capable of transmitting/receiving the optical signal in the direction substantially vertical to the board face. When stacking a plurality of these boards, a light receiving element is arranged in one of the other optical signal transmitting boards 11-15, so that it is counterposed to the light emitting element provided in one of the optical signal transmitting boards.

COPYRIGHT: (C)2000,JPO

DIALOG(R)File 345:Inpadoc/Fam.& Legal Stat

(c) 2004 EPO. All rts. reserv.

16312750

Basic Patent (No,Kind,Date): WO 200057489 A1 20000928 <No. of Patents: 003>

OPTICAL SIGNAL TRANSMISSION BOARD AND APPARATUS (English)

Patent Assignee: SEIKO EPSON CORP (JP); SHIMODA TATSUYA (JP); INOUE SATOSHI (JP)

Author (Inventor): SHIMODA TATSUYA (JP); INOUE SATOSHI (JP)

Designated States : (National) KR; US (Regional) AT; BE; CH; CY; DE; DK;

ES; FI; FR; GB; GR; IE; IT; LU; MC; NL; PT; SE

Filing Details: WO 100000 With international search report

IPC: *H01L-031/12; H04B-010/02

Derwent WPI Acc No: *G 01-137450; G 01-137450

Language of Document: Japanese

Patent Family:

Patent No	Kind	Date	Applic No	Kind	Date	
JP 2000277794	A2	20001006	JP 9977753	A	19990323	
WO 200057489	A1	20000928	WO 2000JP1787	A	20000323	(BASIC)
TW 521222	B	20030221	TW 89105354	A	20000323	

Priority Data (No,Kind,Date):

JP 9977753 A 19990323

(19) 日本国特許庁 (J P)

(12) 公開特許公報 (A)

(11) 特許出願公開番号
特開2000-277794
(P2000-277794A)

(43) 公開日 平成12年10月6日 (2000. 10. 6)

(51) Int.Cl. ⁷	識別記号	F I	テーマコード (参考)
H 0 1 L	31/12	H 0 1 L 31/12	A 5 F 0 4 1
	31/10	33/00	L 5 F 0 4 9
	33/00	31/10	A 5 F 0 8 9
H 0 4 B	10/22	H 0 4 B 9/00	A 5 K 0 0 2
	10/00		

審査請求 未請求 請求項の数7 O L (全 8 頁)

(21) 出願番号 特願平11-77753
(22) 出願日 平成11年3月23日 (1999. 3. 23)

(71) 出願人 000002369
セイコーエプソン株式会社
東京都新宿区西新宿2丁目4番1号
(72) 発明者 下田 達也
長野県諏訪市大和3丁目3番5号 セイコーエプソン株式会社内
(72) 発明者 井上 聡
長野県諏訪市大和3丁目3番5号 セイコーエプソン株式会社内
(74) 代理人 100079108
弁理士 稲葉 良幸 (外2名)

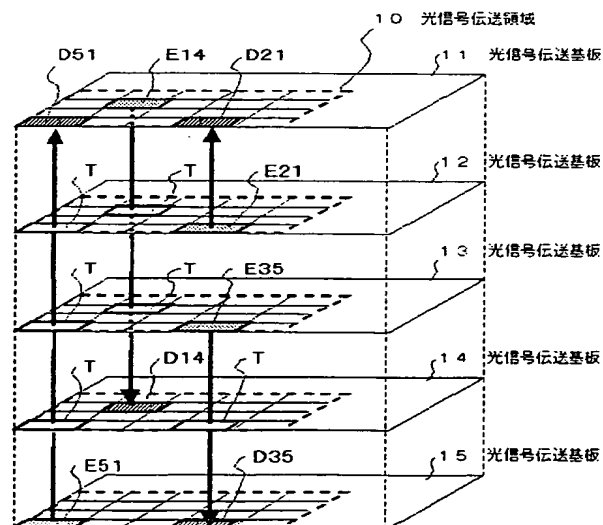
最終頁に続く

(54) 【発明の名称】 光信号伝送基板および装置

(57) 【要約】

【課題】 配線作業に要する工数や配線にかかるコストを無くすことが可能な光信号伝送基板および装置を提供する。

【解決手段】 個々の光信号伝送基板1は、光信号を他の光信号伝送基板に送信する発光素子Eと他の光信号伝送基板からの光信号を受信する受光素子Dとの少なくとも一方が、基板面に略垂直な方向における光信号を送受信可能に配置された光信号伝送領域100を備えている。この基板を複数積層する際に、いずれかの光信号伝送基板に設けられた発光素子に対して対向するように、他のいずれかの光信号伝送基板に受光素子を配置して光信号伝送装置を構成する。



- 発光素子EXY (X層からY層への伝送)
- 受光素子DXY (X層からY層への伝送)
- 透過窓T

【特許請求の範囲】

【請求項1】 光信号を伝送するための光信号伝送基板であって、

光信号を他の光信号伝送基板に送信する発光素子と他の光信号伝送基板からの光信号を受信する受光素子との少なくとも一方が、当該基板面に略垂直な方向における光信号を送受信可能に配置された光信号伝送領域を備えていることを特徴とする光信号伝送基板。

【請求項2】 他の前記光信号伝送基板の間に挟まれて使用される請求項1に記載の光信号伝送基板において、前記光信号伝送領域は、他の前記光信号伝送基板の間で伝送される光信号が通過する位置に光透過性のある透過窓を備えている光信号伝送基板。

【請求項3】 少なくとも基板の一对の端部に電極を備えている請求項1に記載の光信号伝送基板。

【請求項4】 請求項1乃至請求項3のいずれかに記載の光信号伝送基板を各基板の光信号伝送領域が重なるように複数積層して構成される光信号伝送装置において、いずれかの光信号伝送基板に設けられた前記発光素子に対して対向するように、他のいずれかの光信号伝送基板に前記受光素子が配置されていることを特徴とする光信号伝送装置。

【請求項5】 前記発光素子が設けられた光信号伝送基板と前記受光素子が配置された光信号伝送基板との間に挟まれる光信号伝送基板において、当該発光素子と当該受光素子との間で伝送される光信号が通過する位置に光透過性のある透過窓を備えている請求項4に記載の光信号伝送装置。

【請求項6】 一の光信号の光軸上に当該光信号を伝送する前記発光素子と前記受光素子とからなる組が複数配置されている請求項4に記載の光信号伝送装置。

【請求項7】 前記光信号伝送基板の間に両基板の電極を電気的に接続する電極と接着剤とで構成される接着層を備えている請求項4に記載の光信号伝送装置。

【発明の詳細な説明】

【0001】

【発明の属する技術分野】本発明は入出力情報を光信号とした光信号伝送基板に係る。特に、電子計算機など高密度実装に適した基板およびそれを利用した光信号伝送装置に関する。

【0002】

【従来の技術】従来、電子計算機などの装置では、回路を構成するために必要な複数の基板をケーブルやワイヤといった導電線による電気配線で相互に接続していた。基板の間で送受信される信号はインターフェース素子が生成する電気信号であった。

【0003】一部の装置では、一方の基板上に発光素子を設け他方の基板上に受光素子を設けて相互の素子を光ファイバで連結した光信号伝送も実現されている。

【0004】

【発明が解決しようとする課題】導電線による接続では、配線容量と配線抵抗が存在し信号遅延が生ずるため、高速度高密度実装の装置における基板間配線には向かなかった。配線抵抗により発熱を生ずるという不都合もあった。

【0005】光ファイバを利用した接続では、バスのような多数配線ではファイバ本数が多くなり、配線工数が膨大なものとなり、かつ、配線に要するコストも上昇せざるを得ない。

【0006】この不都合に対応するために、本発明は、配線作業に要する工数や配線にかかるコストを無くし、高密度実装であって高速度通信を可能とする光信号伝送基板およびその装置を提供することを目的とする。

【0007】

【課題を解決するための手段】本発明によれば、光信号を伝送するための光信号伝送基板であって、光信号を他の光信号伝送基板に送信する発光素子と他の光信号伝送基板からの光信号を受信する受光素子との少なくとも一方が、当該基板面に略垂直な方向における光信号を送受信可能に配置された光信号伝送領域を備えていることを特徴とする光信号伝送基板である。

【0008】他の光信号伝送基板の間に挟まれて使用される場合には、光信号伝送基板の光信号伝送領域は、他の光信号伝送基板の間で伝送される光信号が通過する位置に光透過性のある透過窓を備えるように構成する。

【0009】光信号伝送基板には、少なくとも基板の一对の端部に電極を備えていることが好ましい。

【0010】本発明は、上記したような光信号伝送基板を各基板の光信号伝送領域が重なるように複数積層して構成される光信号伝送装置であって、いずれかの光信号伝送基板に設けられた発光素子に対して対向するように、他のいずれかの光信号伝送基板に受光素子が配置されていることを特徴とする光信号伝送装置である。

【0011】この光信号伝送装置において、発光素子が設けられた光信号伝送基板と受光素子が配置された光信号伝送基板との間に挟まれる光信号伝送基板において、当該発光素子と当該受光素子との間で伝送される光信号が通過する位置に光透過性のある透過窓を備えていることが好ましい。

【0012】高密度通信を可能にするには、一の光信号の光軸上に当該光信号を伝送する発光素子と受光素子とからなる組を複数配置することが好ましい。

【0013】基板を積層するために、光信号伝送装置は、光信号伝送基板の間に両基板の電極を電気的に接続する電極と接着剤とで構成される接着層を備えていることが好ましい。

【0014】

【発明の実施の形態】次に本発明の実施の形態を、図面を参照して説明する。

(実施形態1) 図1に本実施形態1における光信号伝送

装置の構成を説明する斜視図を示す。図2に当該光信号伝送基板の平面図を示す。

【0015】本実施形態の光信号伝送装置は、図1に示すように、光信号伝送基板1を各基板の光信号伝送領域100が平面図上で重なるように複数積層して構成されている。図1では説明を簡単にするまでに5層の積層構造を示してあるが、層の数に限定はない。図1では第1層から第5層迄の各光信号伝送基板1を11~15と符号付けしてある。光信号伝送基板間の距離は、発光素子と受光素子間で光信号の伝送が可能な距離以内であればよい。複数の基板を直接接触させて重ねても間にスペーサを介して重ねても接着層を介して重ねてもよい。

【0016】各光信号伝送基板11~15において、いずれかの光信号伝送基板1に設けられた発光素子E_{XY}に対向して、他のいずれかの光信号伝送基板1の受光素子D_{XY}が配置されている。ここで「E_{XY}」は第X層の基板から第Y層への光信号伝送をするための発光素子であることを意味する。「D_{XY}」は第X層の基板から第Y層へ伝送される光信号を受信するための受光素子であることを意味する。発光素子E_{XY}と受光素子D_{XY}との組み合わせで一的光信号の送受信を行う経路を「チャンネル」と称する。同一チャンネルに属する発光素子と受光素子は、いずれかの基板の光信号伝送領域100において同一の行と列に配置されることになる。以下、行と列で特定される光信号伝送領域の位置を「アドレス」と称する。

【0017】具体的には、発光素子E_{XY}が設けられた光信号伝送基板1と受光素子D_{XY}が配置された光信号伝送基板1との間において、当該発光素子E_{XY}と受光素子D_{XY}とが対向して光信号を送受信可能に配置される。発光素子が設けられる基板と受光素子が設けられる基板との間に光信号伝送基板1が挟まれている場合には、挟まれている光信号伝送基板1は他基板の発光素子E_{XY}と受光素子D_{XY}との間で伝送される光信号が通過する位置に光透過性のある透過窓Tを備えるように構成されている。透過窓Tは、光信号伝送領域100において当該発光素子E_{XY}や受光素子D_{XY}と同一アドレスに配置されることになる。

【0018】図1において、光信号伝送基板11上の発光素子E₁₄(第1層から第4層への光信号伝送)と光信号伝送基板14上の受光素子D₁₄(第1層からの光信号を第4層で受信)とが対向している。両素子の間に挟まれる光信号伝送基板12と13には、光軸の通過位置に透過窓Tが設けられている。同様に光信号伝送基板15上の発光素子E₅₁と光信号伝送基板11上の受光素子D₅₁とが対向している。両基板間に挟まれる光信号伝送基板12~14には、光軸と基板面との交差位置に透過窓Tが設けられている。

【0019】本発明では、一的光信号の光軸上に当該光信号を伝送する発光素子と受光素子とからなる組を複数

配置することが好ましい。高密度通信を可能にするからである。光信号伝送領域100の同一の行と列において複数チャンネルが存在する場合である。図1では、光信号伝送基板12上の発光素子E₂₁と光信号伝送基板11上の受光素子D₂₁とからなる組と、光信号伝送基板13上の発光素子E₃₅と光信号伝送基板15上の受光素子D₃₅とからなる組とが同一光軸上、つまり光信号伝送領域100において同一アドレスに配置されている。

【0020】光信号伝送装置を構成する個々の光信号伝送基板1は、図2に示すように、回路領域110の一部に光信号伝送領域100を備えて構成されている。光信号伝送領域100には、光信号を他の光信号伝送基板に送信する発光素子E_{XY}と、他の光信号伝送基板からの光信号を受信する受光素子D_{XY}と、の少なくとも一方が、当該基板面に略垂直な方向における光信号を送受信可能に配置している。さらに光信号伝送基板が他の基板の間に挟まれて使用される場合には、光信号伝送領域100には、他の光信号伝送基板の間で伝送される光信号が通過する位置に光透過性のある透過窓Tが存在するように構成されている。

【0021】光信号伝送基板1の材質や厚みに限定はない。ただし基板が積層された場合に基板上に設けられている電子素子が他基板に接触しないように、例えば周囲にバンクやスペーサを設けるなどすることは好ましい。回路領域110に設ける回路の形態や形成方法についても限定はない。ただしバンクやスペーサなどで規定される部品の最大高さを超えないように回路の部品が配置される必要がある。具体的には、電子計算機のプロセッサ回路やメモリ回路、TFT素子の集積回路など任意の回路を適用可能である。発光素子E_{XY}は、電流または電圧などの電気信号を光信号に変換可能な素子であり、半導体レーザ(レーザダイオード)、発光ダイオード、有機EL素子などの任意の発光素子を適用可能である。受光素子D_{XY}は、受光した光信号を電圧または電流などの電気信号に変換可能な素子であり、フォトランジスタやフォトダイオードなどの光電変換素子を使用可能である。

【0022】光信号伝送領域100は、発光素子E_{XY}や受光素子D_{XY}、透過窓Tが規則的に配置可能な領域である。例えば光信号伝送領域100は格子状に区分けされ、発光素子E_{XY}や受光素子D_{XY}、透過窓Tがその区分けに合わせて配置される。光信号伝送領域100は、任意の位置に発光素子E_{XY}や受光素子D_{XY}を配置可能な程度の強度を備える材料で構成すればよい。

【0023】例えば、光信号伝送領域100を透明樹脂からなる層で形成することが可能である。透明樹脂を基本的な材料として使用し発光素子や受光素子を配置した場合には、素子以外の部分は光透過性を備えることになるので、積極的に透過窓Tを設ける必要がなくなる。

【0024】光信号伝送領域100を光透過性のない材

料、例えば回路領域110と同一材料で形成した場合には、透過窓Tに相当する位置を開口させるか、樹脂やガラスで光が透過可能な窓を形成する。

【0025】光信号伝送領域100の格子数（最大チャネル数）は、基板間で必要な信号のチャネル数に対応して定める。光信号伝送領域100の位置は、基板上の任意の領域でよく、方形である他、直線状、円状等任意の形状で配置されるものでもよい。また、回路領域110内に互いに離間させて点状に分散させ、他の回路と混在して配置されていてもよい。回路領域110の面積を必要以上に減少させることの無いように光信号伝送領域を妥当な面積に設定する。

【0026】図3に、光信号伝送領域100が縦5×横4の格子による合計20チャネルで構成される場合の、発光素子EXYや受光素子DXY、透過窓Tの配置例を示す。発光素子EXY、受光素子DXYまたは透過窓Tのいずれにも該当しない領域は、光透過性があっても無くてもよい領域である。第1層から第5層までの光信号伝送基板11～15に対応する光信号伝送領域をそれぞれ101～105と符号付けしてある。矢印は、図左側一列における光信号の伝送経路を示している。図面では、発光素子EXYからの射出光が理想的な直進性を備えるものとし、受光素子DXYを隣接して配置してあるが、射出光の直進性があまり良くない発光素子を用いる場合には、発光素子や受光素子が隣接しないように配置したり、各光信号伝送領域の境界部分にクラッドとして機能する層を設けたりすることで、クロストークの発生を防止する必要がある。

【0027】上記光信号伝送基板に製造方法には種々のものが適用可能である。

【0028】例えば、ガラス等の透明基板上にレーザ光などによりアブレーションを生ずる剥離層を設け、その剥離層上に本発明の光信号伝送基板を所定のパターンで形成する。次いでこの光信号伝送基板を接着剤で他の光信号伝送基板と接着した後、剥離層に透明基板側から光を照射して剥離を生じさせ、透明基板を剥離する。この工程を光信号伝送基板の積層数だけ繰り返していく。

【0029】または複数の透明基板上に剥離層を介してこの光信号伝送基板を形成した後、二つの光信号基板を貼り合わせる。次いで少なくとも一方の透明基板側からレーザ光を照射して剥離層から透明基板を剥離する。透明基板を剥離した面に他の透明基板上に形成されていた光信号伝送基板を貼り合せ、その透明基板側からレーザ光を照射して透明基板を剥離する。このような工程を光信号伝送基板の積層数だけ繰り返していく。

【0030】これらのような製造方法により極めて薄い光信号伝送基板であっても確実に多数積層していくことが可能である。ただしこの製造方法に限定されるものではない。

【0031】上記実施形態1によれば、基板の一部に基

板面に略垂直方向に光信号を送受信するための光信号伝送領域を設けたので、発光素子や受光素子の配置を適正にして基板を積層するだけの簡単な基板間の信号送受信方法を提供可能である。

【0032】上記実施形態1によれば、導電性を用いることが無いので、配線容量や配線抵抗による信号遅延や配線抵抗による発熱を生じることがない。

【0033】上記実施形態1によれば、光ファイバで基板間を接続する必要が無いので、接続に要する労力と光ファイバにかかるコストを削減可能である。

【0034】上記実施形態1によれば、隣接した多層基板間の信号伝送を容易に多チャンネルで実現できるので、高密度、高速度の電子計算機やTFITを用いた装置の信号伝送方法として最適である。

【0035】上記実施形態1によれば、光信号による送受信を用いるので、ノイズに強く、不要輻射を発生しない伝送装置を提供できる。

（実施形態2）本発明の実施形態2は、実施形態1において電源電極や接地電極をさらに設けた光信号伝送基板および装置に関する。

【0036】図4に本実施形態2における光信号伝送装置の構成を説明する斜視図を示す。図5に当該光信号伝送基板の平面図を示す。

【0037】本実施形態2の光信号伝送装置は、図4に示すように、光信号伝送基板2を各基板の光信号伝送領域100が平面図上で重なるように複数積層して構成される。本光信号伝送装置は、基板間に接着層3を備えている点で上記実施形態1と異なる。図4では説明を簡単にするために3層の積層構造を示してあるが、積層の数に限定はない。図4において、第1層から第3層迄の各光信号伝送基板2を21～23と符号付けする。

【0038】接着層3は、接着剤30で対向する第1電極31と第2電極32と基板2とを接着固化させて構成される。接着剤30としては、任意の樹脂、例えば反応性硬化型接着剤、熱硬化型接着剤、紫外線硬化型接着剤等の光硬化型接着剤、嫌気硬化型接着剤等の各種硬化型接着剤が挙げられ得る。このような接着剤の組成としては、例えば、エポキシ系、アクリレート系、シリコン系等いかなる接着剤でも適用することが可能である。第1電極31と第2電極32としては、アルミや銅、金など任意の金属を使用可能である。接着層3は、第1電極31や第2電極32に相当する形状の金属棒を接着剤で固めることで形成される。

【0039】本光信号伝送装置を構成する各光信号伝送基板2は、図5に示すように、上記実施形態1と同様の回路領域110と光信号伝送領域100とを備えている。ただし、少なくとも基板の一方の端部に第1電極121と第2電極122とを備えている点で実施形態1と異なる。第1電極121と第2電極122とについては、回路領域110に使用する配線材料と同一材料でパ

ターン形成するのが便利である。ただし接着層3の間に挟まれる光信号伝送基板である場合には、基板の表裏面間で導電性を有するように電極が成形されていることを要する。

【0040】各光信号伝送基板21～23における光信号伝送領域100内における発光素子E X Y、受光素子D X Yおよび透過窓17の配置や構成については前記実施形態1と同様である。

【0041】図6に本実施形態の光信号伝送装置の側面図を示す。各光信号伝送基板21～23の第1電極121と接着層3の第1電極31とが電氣的に接触し、各光信号伝送基板21、23の第2電極122と接着層3の第2電極32とが電氣的に接触して構成されている。光信号伝送基板2と接着層3とを交互に積層することで、当該光信号伝送基板は電源電極や接地電極が共通に配線されるようになっている。

【0042】本実施形態の光信号伝送装置の製造方法は種々に考えられる。

【0043】光信号伝送基板2が十分に厚く可搬性がある場合には、

- 1) 光信号伝送基板2上に第1電極31および第2電極32を接続し、上記の樹脂を塗布して接着層3を形成
- 2) この接着層3の上に再び光信号伝送基板2を貼り合せ、その上に再び接着層3を形成
- 3) これらの工程を必要回数繰り返して光信号伝送装置を構成

という過程で光信号伝送基板を製造可能である。

【0044】光信号伝送基板2がごく薄くそれ自体に可搬性がない場合には、

- 1) ガラス等の基台1に剥離層を形成
- 2) 剥離層の上に光信号伝送基板2に相当する回路形成
- 3) 光信号伝送基板2ができたなら接着層3をその上に形成
- 4) 基台の裏からレーザー光などを照射して剥離層から剥離を生じさせ、光信号伝送基板2と接着層3とからなる組み合わせを分離
- 5) この組み合わせを必要総数重ねて光信号伝送装置を構成

という過程で光信号伝送基板を製造可能である。接着層3を形成する前にレーザー光を照射し、接着層3形成後に力を加えて剥離層から分離させてもよい。

【0045】本実施形態2によれば、上記実施形態1と同様の効果を奏する他、基板に電極を共通に設けたので、電源や接地端との接続が容易である。

【0046】本実施形態2によれば、基板間を接着層で貼り合わせるようにしたので、多層積層構造の形成が容易であり、強固な光信号伝送装置を提供可能である。

(実施形態3) 本発明の実施形態3は、実施形態2における光信号伝送基板の変形例に関する。

【0047】図7に本実施形態3における光信号伝送基板の平面図を示す。本実施形態3の光信号伝送基板4は、図7に示すように、第1電極421および第2電極422が光信号伝送領域400および回路領域410に入り込んだ複雑なパターンをしている。この電極パターンの形成は、光信号伝送基板4における電極パターンを光信号伝送領域400や回路領域410で必要とされる形状にパターンニングして通常用いられる配線パターンの形成方法を適用して実施される。

【0048】この光信号伝送基板4を用いた光信号伝送装置の構成については、上記実施形態1や2と同様に発光素子E X YやD X Yを配置すればよい。基板の接着に実施形態2の接着層3を用いることも可能である。

【0049】本実施形態3によれば、上記実施形態1と同様の効果を奏する他、基板の電極をパターンニングしたので、回路素子の電源電極や接地電極との接続が容易となり不要輻射対策としても有効である。

(実施例) 上記実施形態2における実施例として図8の平面図に示すような光信号伝送基板をシミュレーションした。第1電極121を電源(Vdd)電極とし第2電極122を接地(GND)電極にした。光信号伝送領域100の行方向(X軸方向)に電源を供給するXドライバ回路111、光信号伝送領域100の列方向(Y軸方向)を選択するYドライバ回路112を設けた。回路領域には、メモリ回路114を備えたロジック回路113を設けた。ロジック回路113としてはTFTを集積した。実施例の仕様は以下の通りである。

基板の積層数	1000枚
基板と接着層の厚み	約10μm/組
アドレス数(窓数)	1000枚×約10 ⁶ (基板当たりの集積個数)
アドレスの面積	50×50μm ² =2.5×10 ³ μm ²
光信号伝送領域面積	アドレス面積×集積個数=25cm ²
光信号伝送基板外形面積	7cm(縦)×14cm(横)=98cm ²
面積当たりの製造原価	¥20/cm ²
基板当たりの製造原価	¥2000
装置の製造原価	¥2000000
TFT1個の面積	4μm ²
基板当たりのTFT数	約9×10 ⁸ 個=1G個

(その他の変形例) 本発明は、上記実施形態に限定されなく種々に変形して適用が可能である。例えば光

信号伝送基板や光信号伝送領域、電極の外形や光信号伝送領域の配置は一例に過ぎない。

【0050】光信号伝送装置は、光信号の光軸に垂直な面に平行に重ねた場合に光信号伝送領域が各アドレスを一致させて重なれば十分であり、基板自体が重なっていることを要しない。例えば図9に示すように、各基板で光信号伝送領域の配置が異なっても、当該領域さえ正しく重なっていれば信号伝送が可能である。

【0051】

【発明の効果】本発明によれば、積層される基板に光信号伝送領域を設け、基板間に光信号の伝送を可能とする発光素子と受光素子との組を設けたので、配線作業に要する工数や配線にかかるコストを無くすことが可能である。このような構成により、高密度実装であって高速度通信を可能とすることができる。

【図面の簡単な説明】

【図1】実施形態1における光信号伝送装置の構成を説明する斜視図である。

【図2】実施形態1における光信号伝送基板の平面図である。

【図3】実施形態1における発光素子と受光素子の組み

合わせ説明図である。

【図4】実施形態2における光信号伝送装置の構成を説明する斜視図である。

【図5】実施形態2における光信号伝送基板の平面図である。

【図6】実施形態2における光信号伝送装置の側面図である。

【図7】実施形態3における光信号伝送基板の平面図である。

【図8】実施例の光信号伝送基板の平面図である。

【図9】光信号伝送装置の積層方法の変形例である。

【符号の説明】

E…発光素子

D…受光素子

T…透過窓

1, 11~15, 2, 21~25, 4…光信号伝送基板

3…接着層

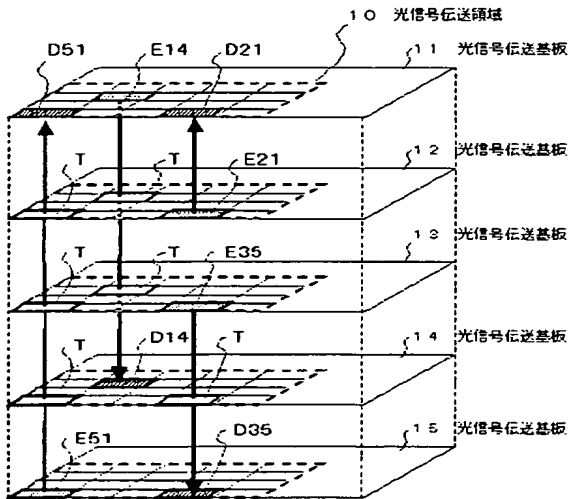
100~105…光信号伝送領域

110…回路領域

121, 31…第1電極

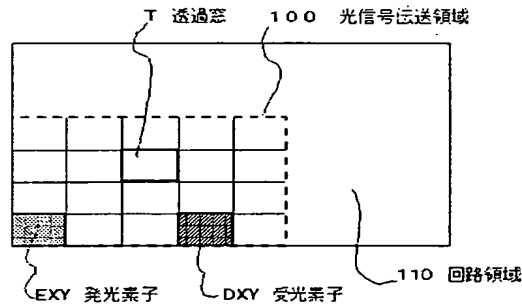
122, 32…第2電極

【図1】



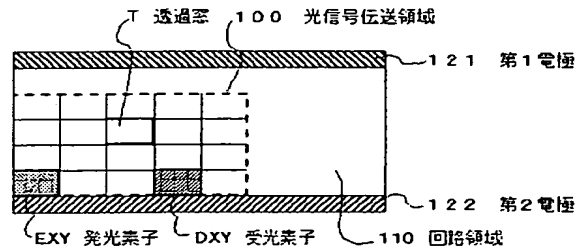
- 発光素子EXY (X層からY層への伝送)
- 受光素子DXY (X層からY層への伝送)
- 透過窓T

【図2】



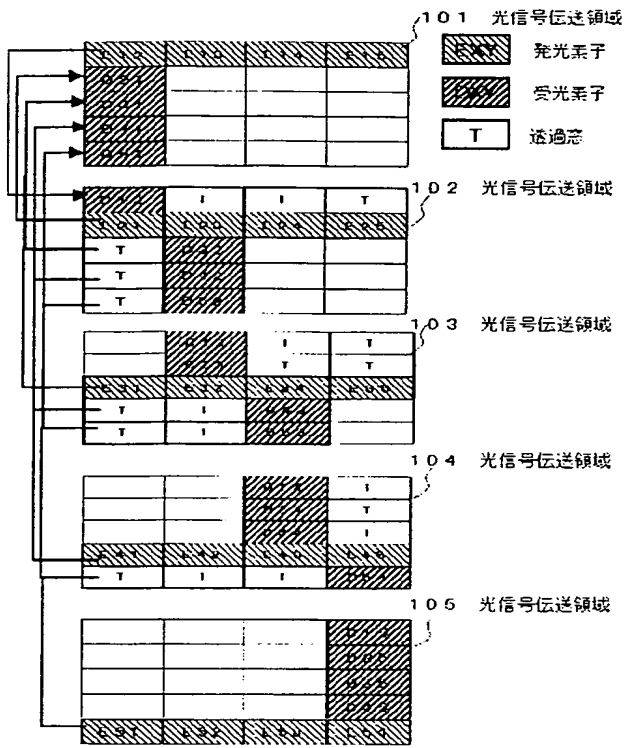
1: 光信号伝送基板

【図5】

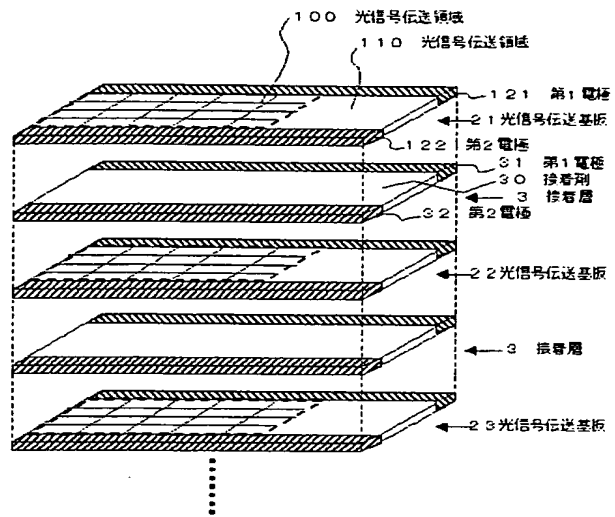


2: 光信号伝送基板

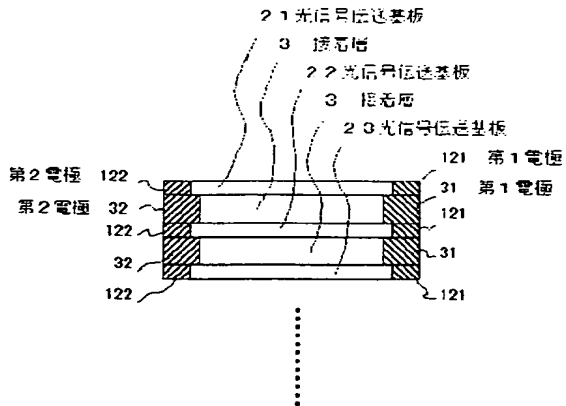
【図3】



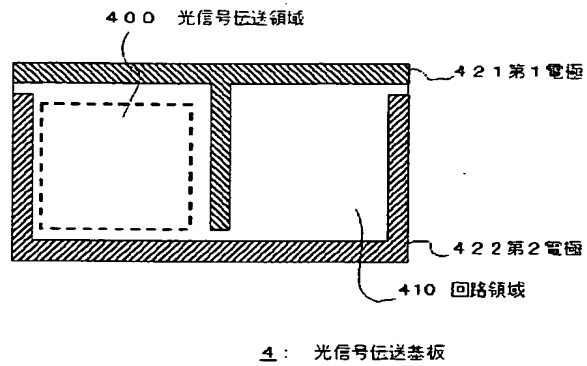
【図4】



【図6】

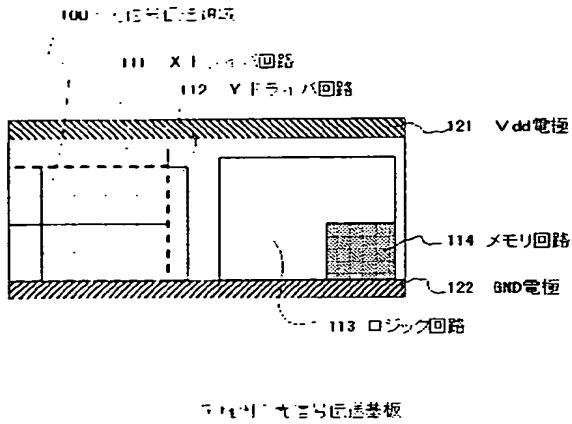


【図7】

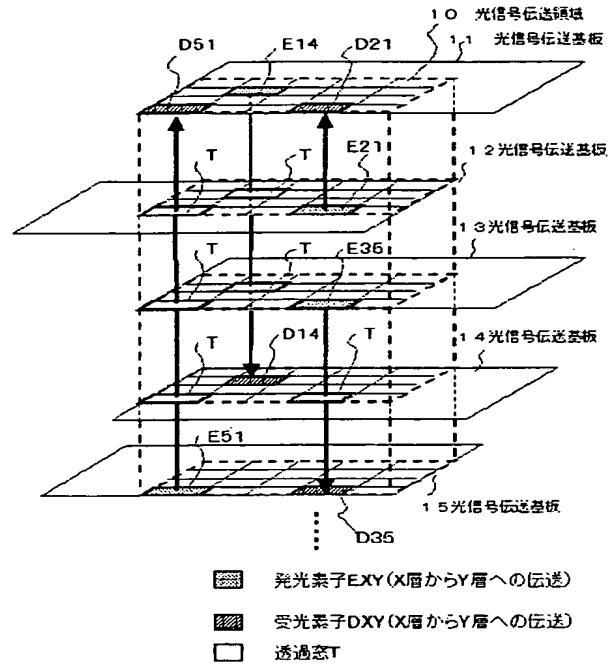


4: 光信号伝送基板

【図8】



【図9】



フロントページの続き

Fターム(参考) 5F011 AA02 AA42 AA43 CA91 DC81
DC91 FF14 FF16
5F049 MA01 MA11 NA03 NA09 NB01
NB10 RA02 SE11 SE20 UA01
LA17
5F089 AA01 AA07 AB03 AC02 AC05
AC07 AC08 AC10 FA06
5A002 AA07 FA03 GA06 GA07